



置きたいものに合わせて

((( ← (( ← 幅が調整できる!! )) → )) → )))  
はば



# スマスマスタンド

時計などの小物も  
かけられる!

3way

- ・スマートフォン
- ・タブレット
- ・本

じゅうでん  
充電したまま  
みで  
使える溝つき

別売りUSBポートも  
つけられる!

用具



えん筆 絵の具 筆 ちようこく刀 ニス はけ



木は生きものです…  
木は生きものであるため、気象の変化などに敏感に反応して伸縮したり反ったりします。



株式会社 東栄社  
東京都葛飾区奥戸7-8-4  
03-3691-1881  
www.s-toei.co.jp



[53-2262]

2023年	初校	2校	3校	4校	5校	6校
	6/16	7/11	7/18	7/20	7/24	7/28



# スマスマスタンド の作り方

**用具**


文房具

絵の具

筆

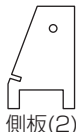
ちょうこく刀

ニス

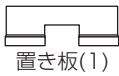
釘


**トーエー**

 株式会社 東映社  
 東京都港区南青山7-8-4  
 03-6561-1881  
 www.t-1.co.jp

**セット内容**


側板(2)



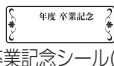
置き板(1)



軸棒(1)



紙やすり(1)



卒業記念シール(1)

**【卒業記念シールの使い方】**

①年度と名前を油性ペンで書く。

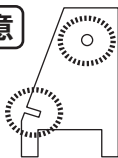


②裏面の紙をはがして好きなところに付ける。



①板を彫刻・着色する。着色が完全にかわいたらニスをぬる

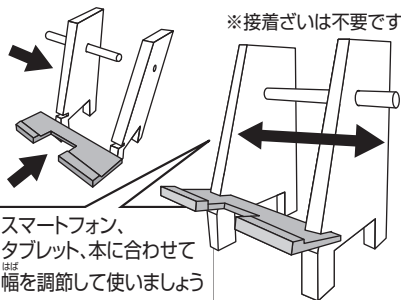
※穴やみぞのある部分は深く彫刻しないようにしましょう

**注意**


側板の穴やみぞの部分にニスをあつくぬると、軸棒や置き板が入りにくくなるのでご注意ください

※軸棒や置き板が入りにくい場合は紙やすりをかけて調節してください

②軸棒・置き板をはめましょう

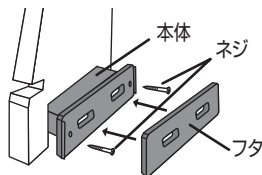


※接着剤は不要です

スマートフォン、タブレット、本に合わせて幅を調節して使いましょう

**別売りUSB付きの場合**

つけたい方の側板にUSBポートをはめて、ネジで固定し、フタをする。



※フタには向きがあるので注意しましょう

**注意**

- 工作する時は安全に注意して、説明書の通りに正しく使用してください。
- セットされている材料は、工作の他には使用しないでください。