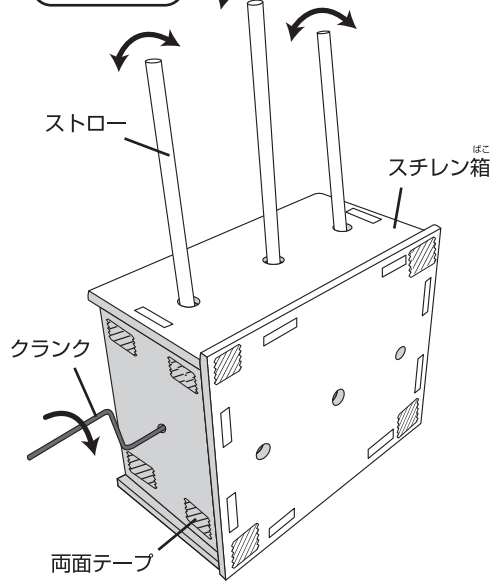


1 どのように作るか考えましょう

2 しくみをつくる

イルカの曲芸

動くしくみ



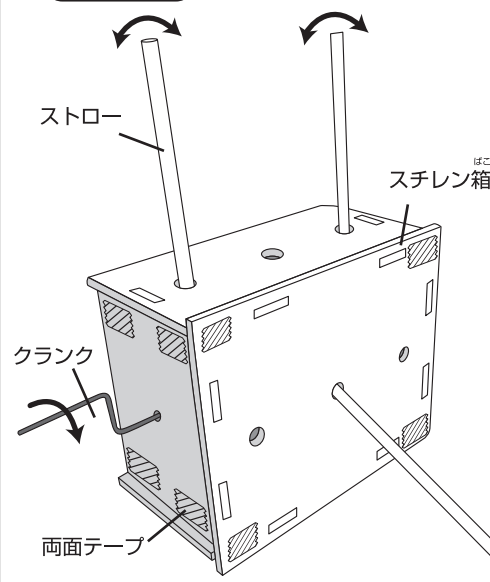
箱にかざりをつける時は、両面テープで接着しましょう。



うしろから見た図

顔

動くしくみ



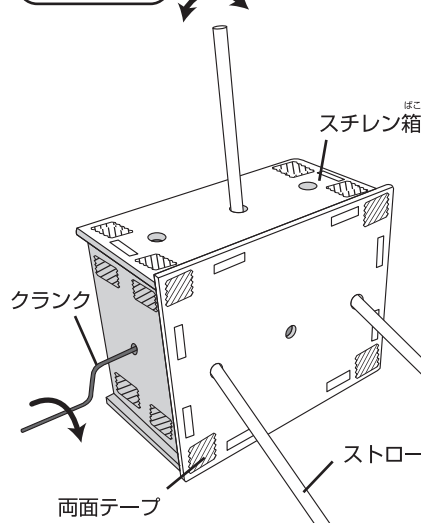
箱にかざりをつける時は、両面テープで接着しましょう。



うしろから見た図

たいこをたたく人

動くしくみ



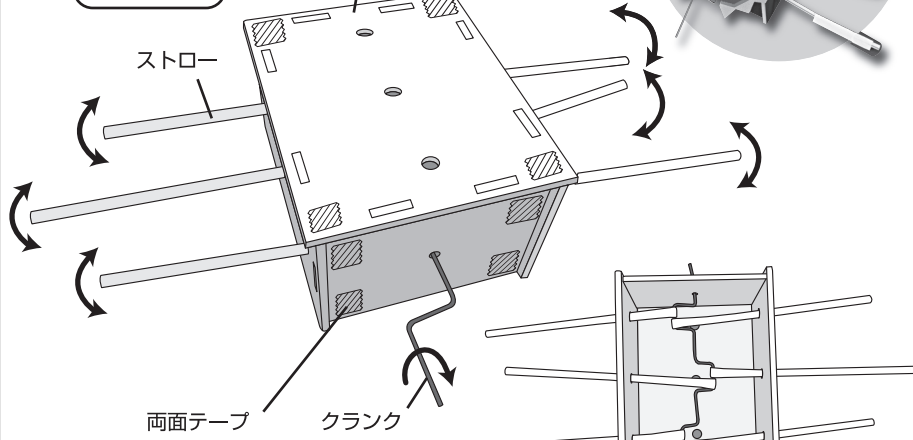
箱にかざりをつける時は、両面テープで接着しましょう。



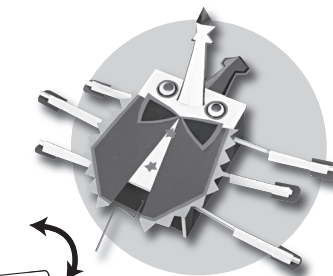
うしろから見た図

ふしぎな生きもの

動くしくみ

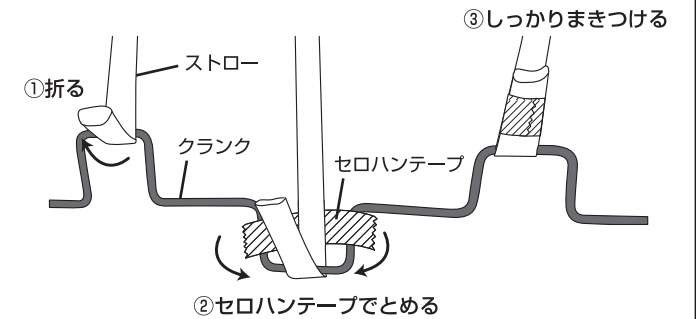


箱にかざりをつける時は、両面テープで接着しましょう。



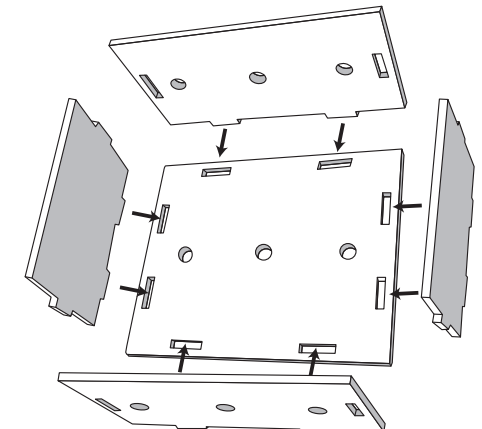
うしろから見た図

1 セロハンテープを使ってクランクにストローをまきつける。

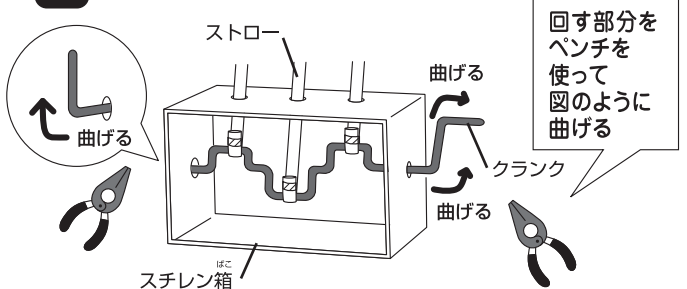


※ストローを折り曲げて、セロハンテープでとめる

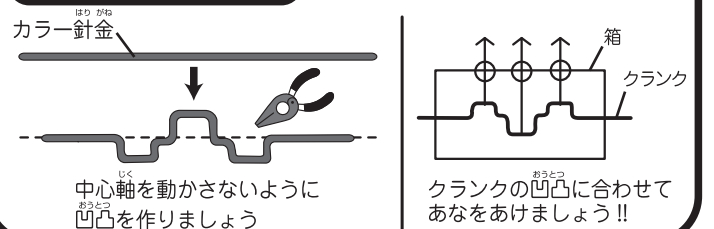
2 スチレンボードから部品をぬきとって差しこみ、箱をつくる。



3 箱にクランクをとりつける。



チャレンジしてみよう!! 自分でクランクをつくってみよう!!



△ちゅうい ● 工作をするときは安全に注意して、説明書の通りに正しく使ってください。● セットされている材料は、工作の他には使わないでください。● 材料を目、鼻、口などに入れないでください。● 材料が入っていた袋をかぶらないでください。