



トントンどんくぎうって

デコレーション

3年生

9月



できた!

を生み出すポイント

デコレーション
パーツ



デコレーションパーツを
組み合わせて
楽しい作品をつくろう

たっぷり



長(金) 2本
短(銀) 約30本

「ぎうちがでるね」

裏面に
説明書
あり

チャック
付き袋

やわらかいから
くぎがうちやすい!

さくひん
作品名
ぶくぶくカニ

まんまるビーズで
かざりつけよう

つくり方動画
はこちら



さくひん
作品名
ファンシーな木

さくひん
作品名
ワンニャンフレンズ

3つの特長

- 金づちの扱いに慣れ、思いついたものを表す。
- 1 たっぷり釘打ちができる2種類の長さの釘合計32本入り
- 2 組み合わせていろいろな作品ができる2種類の木材入り
- 3 飾り付けに使えるデコレーションパーツとビーズ付き

セット内容

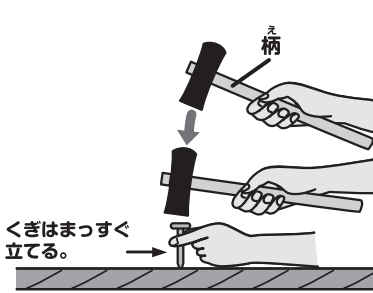
- 板材(太).....1 釘(短・銀).....約30
- 板材(細).....1 ビーズ.....約10
- 釘(長・金).....2
- デコレーションパーツ.....1

用具

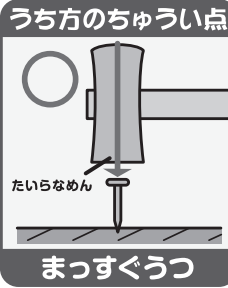


金づちのつかい方

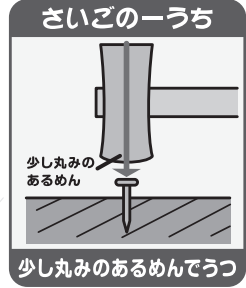
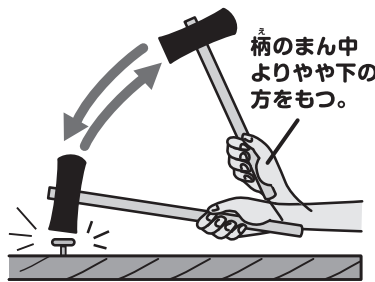
① うちはじめはえをみじかくもって
たいらなめんでかるくうつ



くぎはまっすぐ
立てる。



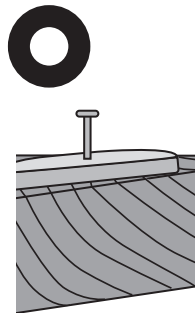
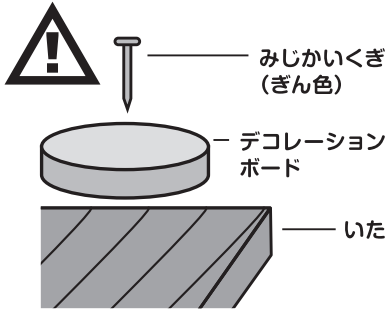
② くぎが少し入ったら手首をつけて
金づちのおもさでうつ



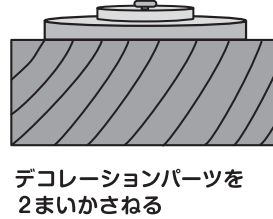
くぎのつかい方

組み立てるのに、木工用せっちゃくざいをつけてもよいです。

デコレーションパーツといたにくぎをさいごまでうつとくぎがとびるので、
きをつけましょう

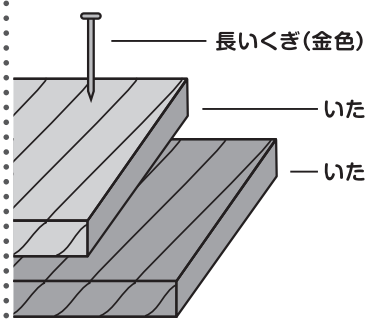


さいごまでうちこまない



デコレーションパーツを
2まいかさねる

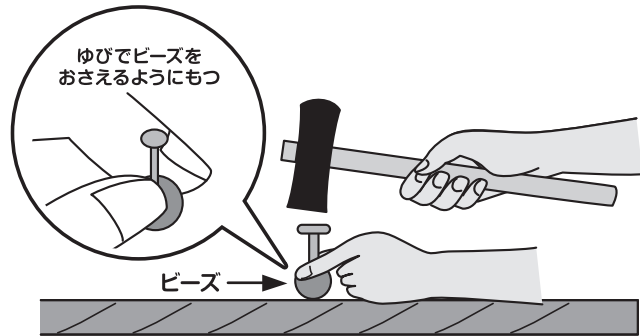
いたといたにくぎをうつときは
長いくぎ (金色) をつかう



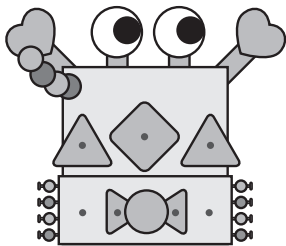
ビーズのつかい方

金づちになれてきたら、
ビーズを通してうってみよう

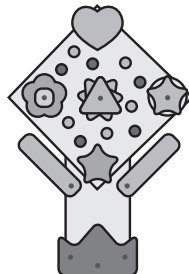
くぎをかるくうつと
ビーズがうごきます



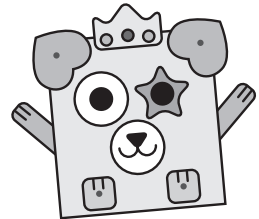
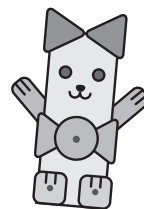
組み合わせをくふうして楽しいものをつくろう



ハートをはさみにして…



デコレーションボードを
かさねて…



いたをべつべつにつかって…

△ちゅうい ●ごうさくをするときはあんぜんにちゅういして、せつめいしょの通りにただつかってください。●セットされている材料は、ごうさくにはべんばないでください。●ざいりょうめはなをくちいれないうでください。●ざいりょうはいふくろに入っている袋をかぶらないでください。

MADE IN INDONESIA