



光サウンドイッチ

3年生

7月

できた!

を生み出すポイント

シール式トレーシングペーパー

すぐに・かんたんにはれて
きれい・じょうぶなしあがり

吸盤

窓への展示も
かんたん!

~スタンドつき~

裏面に
説明書
あり

チャック
付き袋

作品名: レインボーダイヤモンド

作り方動画
はこちら



置いてても展示できる

2種類の
ほね組み台紙

さしこむだけで
スタンドが作れる

おってさしこむと...

作品名: 月夜にかがやく

ミシン目
かこうずみ
ボール紙

両面色ちがい
かためん
なみだんボール

ほね組みの高さがそろってから
あんでいした作品になる

3つの特長

開隆 セロハンをトレーシングペーパーではさみ、光を通す飾りをつくる。

- 1 丈夫な作品を簡単につくれる5cm幅のボール紙と片面波段ボール入り
- 2 吸盤とスタンド付きで窓への展示も置いての展示もできる
- 3 シール式トレーシングペーパーで簡単に美しい光の飾りがつくれる

セット内容

- シール式トレーシングペーパー.....2
- 骨組み台紙(スタンド付き).....1
- 片面波段ボール.....2
- 6色セロハン.....各1
- 吸盤.....1
- ひも.....1

用具



株式会社 東栄社
東京都葛飾区奥戸7-8-4
03-3691-1881
www.e-toei.co.jp

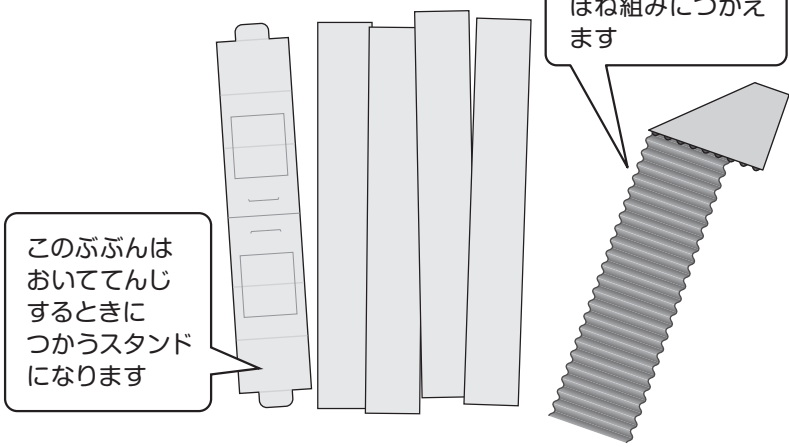
外装袋: PE
内装袋: PE

MADE IN JAPAN

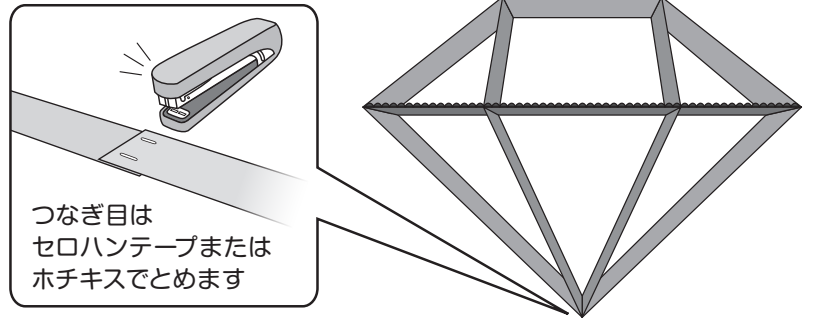
13-2015

ほね組みをつくる

① ほね組み台紙を切り分ける。



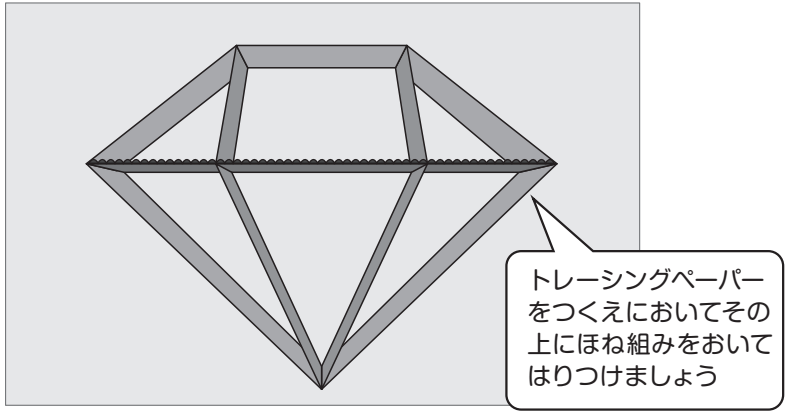
② ほね組み台紙またはなみだんボールを4~5本つけてほね組みをつくる。つないだりおったり組み合わせたりする。



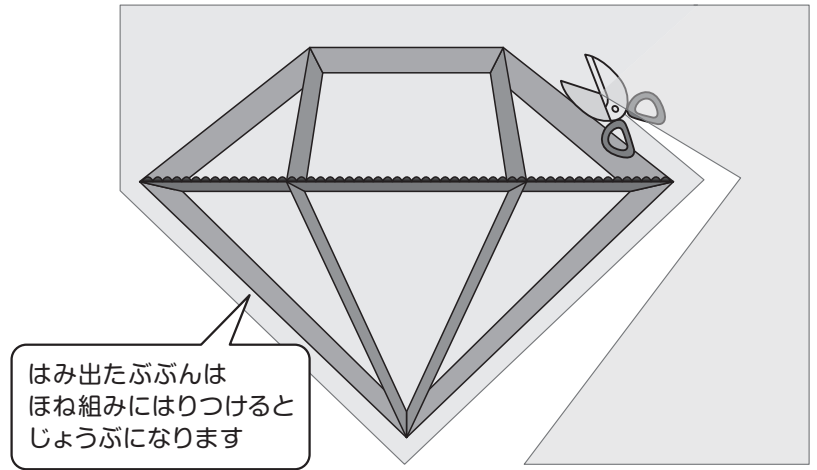
※大きすぎるとトレーシングペーパーからはみ出てしまうのでトレーシングペーパーの上において大きさをたしかめながらつくりましょう

トレーシングペーパーをはる

③ トレーシングペーパーの白い紙をはがしてからほね組みをはる。

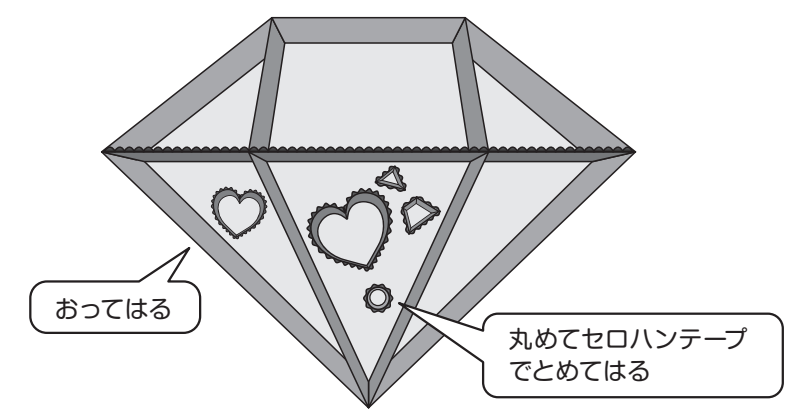


④ トレーシングペーパーを大きめに切りとる。

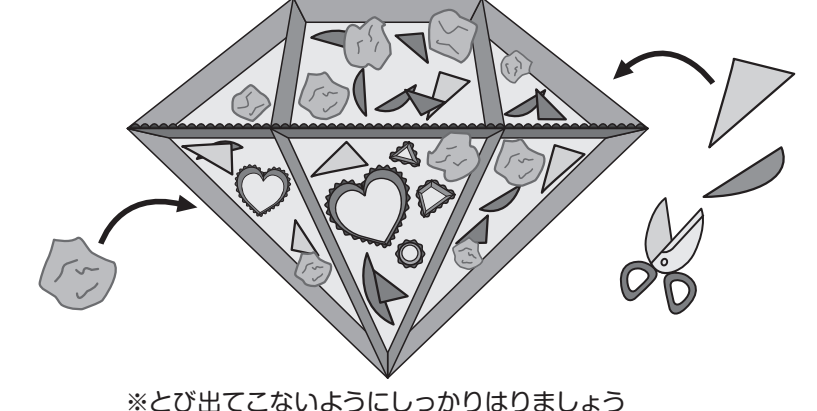


セロハンを入れる

⑤ のこりのほね組み台紙やなみだんボールをトレーシングペーパーにはって、し切りをつくる。

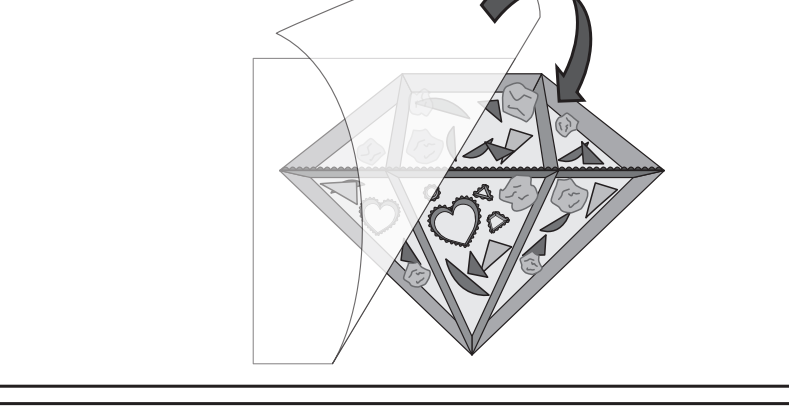


⑥ セロハンを切ったりくしゃくしゃにしたりして、トレーシングペーパーにはる。

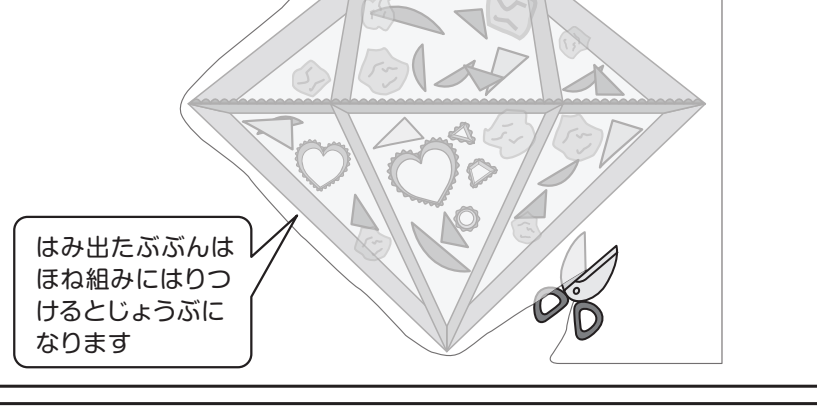


トレーシングペーパーをはる

⑦ トレーシングペーパーの白い紙をはがしてからほね組みをはさみこむ。



⑧ ほね組みにそって大きめにトレーシングペーパーを切りとる。



てんじする

