



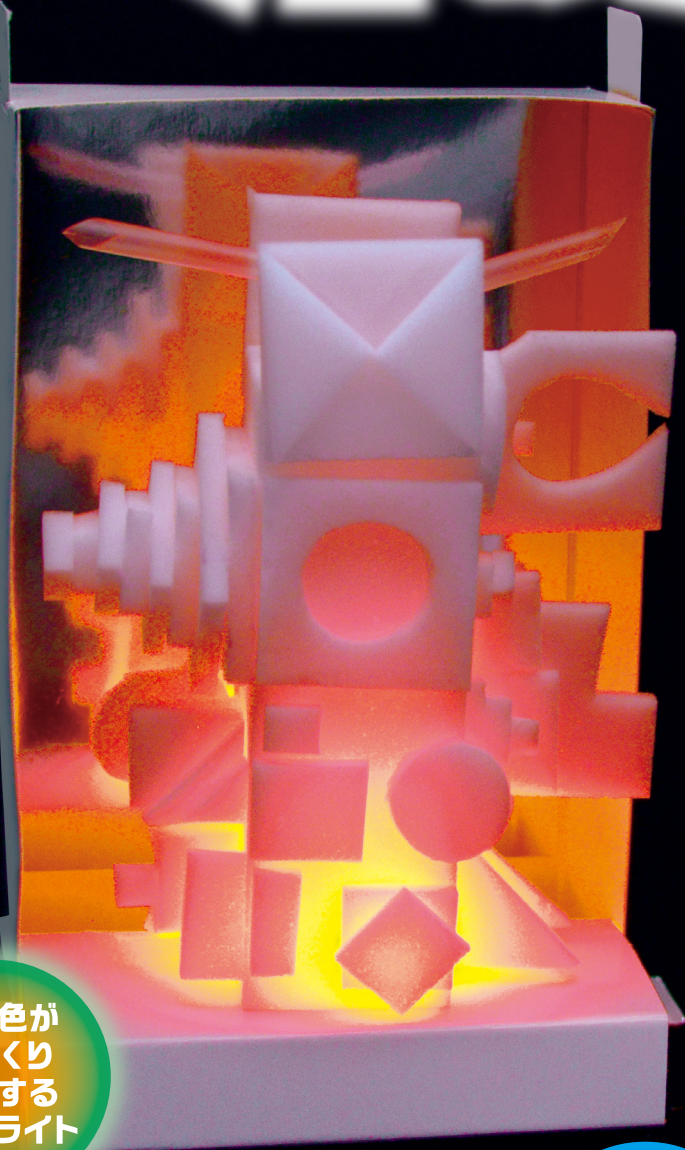
ミラーボックス

# 光の形 MB

1学期 日文

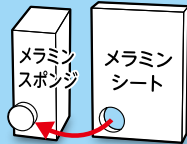
6月

学習のねらい  
光の効果を確かめながら、メラミンスポンジの組み合わせ方を工夫する。

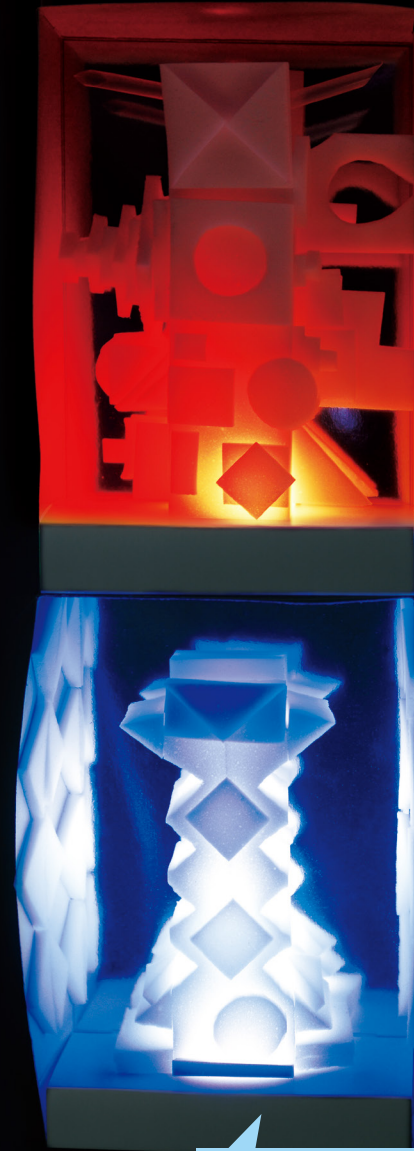


光の色が  
ゆっくり  
変化する  
LEDライト

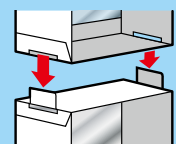
メラミンシートを  
切ってはるだけ、  
立体的な仕上がり



2種の  
スポンジ入り



差しこむだけ  
重ねて展示!



ミラー  
ボックス入り



はんしゃ げんそうてき  
ミラーボックスに反射して幻想的な世界が広がる!!

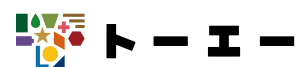
## 3つの特長

- 作品表現が広がる! 「メラミンスポンジ」「メラミンシート」の2種セット
- 「ミラーボックス」に作品がうつつて幻想的に仕上がる
- 差し込むだけで、重ねて展示可能

## セット内容

メラミンスポンジ	1	メラミンシート	1
メラミンシート	1	ステージ台紙	1
曲がるストロー	4	光の差しこみぼう	1
LEDライト(電池付き)	1	光を通すガイド	1
箱台紙	1		

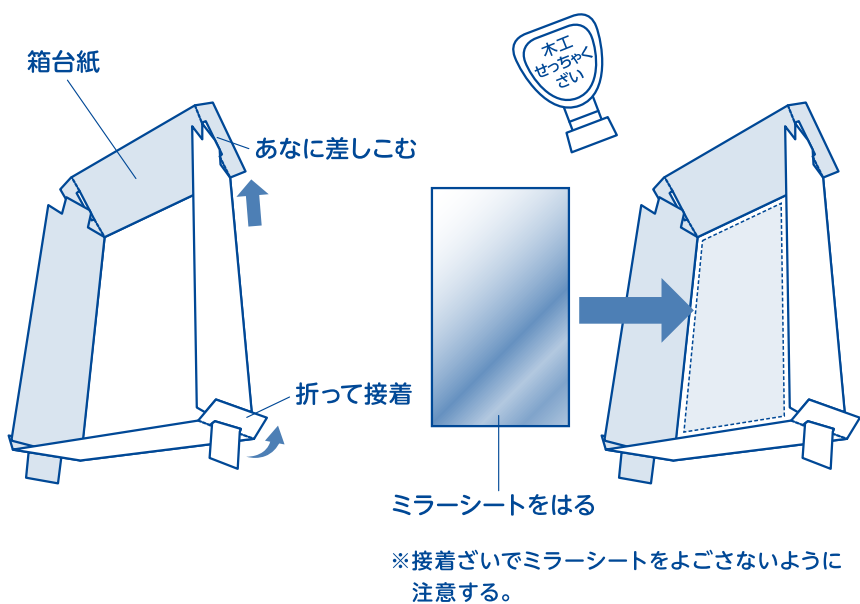
## 用具



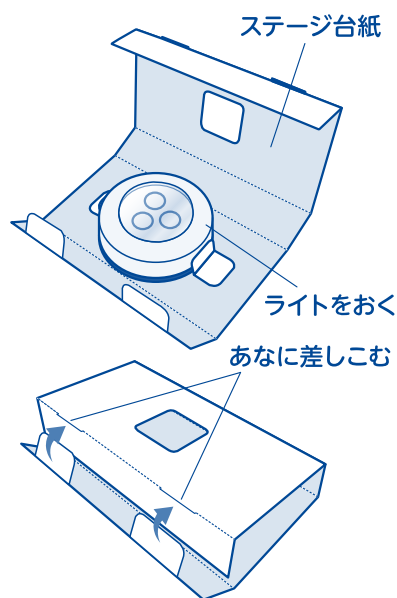
株式会社 東栄社  
東京都港区奥戸7-8-4  
03-3691-1881  
www.z-toei.co.jp

外装袋: PE  
[16-1202]

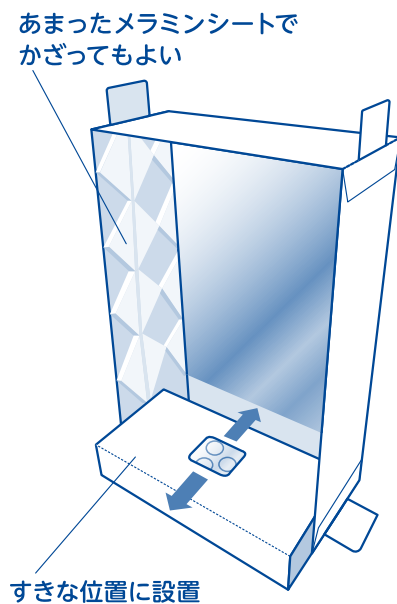
## ミラーボックスをつくる



## LEDライトをセットする



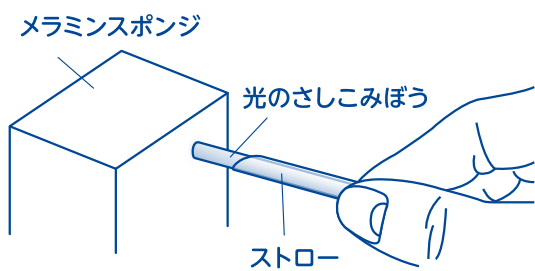
## ライトを設置して完成



## 作り方のヒント

### ストローの差しこみ方

- ①差しこみぼうを回しながらさしこむ
- ②差しこみぼうをぬかずに、その上からストローを差しこむ
- ③差しこみぼうをぬく

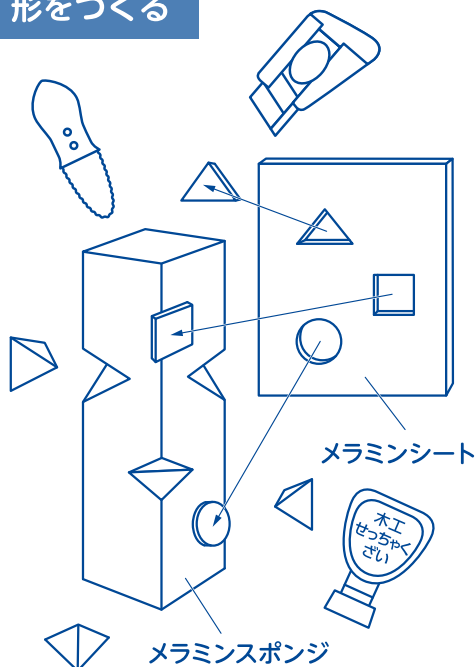


### 光のさしこみぼう

回しながら差しこむ



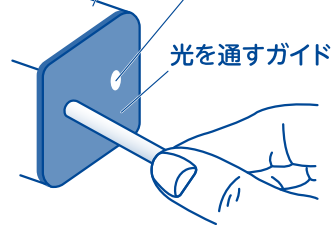
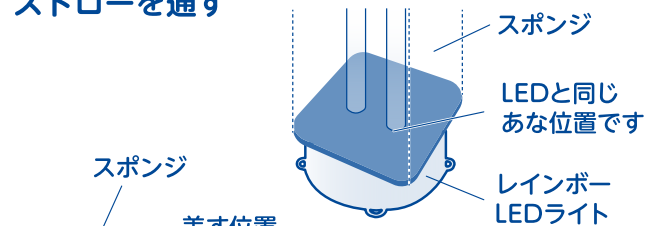
### 形をつくる



※しゅん間接着ざいは使わないでください。

### 光の通し方 (レインボーLEDライトの場合)

LEDライトの位置に合わせて、ストローを通す



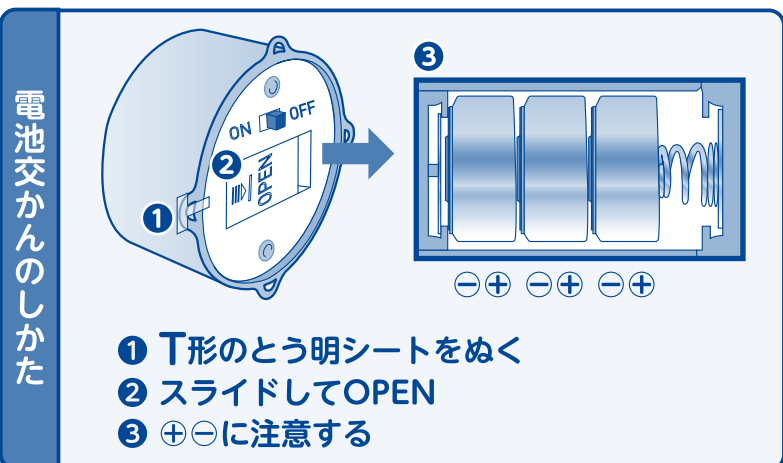
※LEDライトの場合は位置を合わせる必要はないです。

### 光を通すガイド

- ①ガイドをスポンジに合わせる
- ②ガイドに合わせてストローを差しこむ



## レインボーLEDライトの使い方



## LEDライトの使い方

