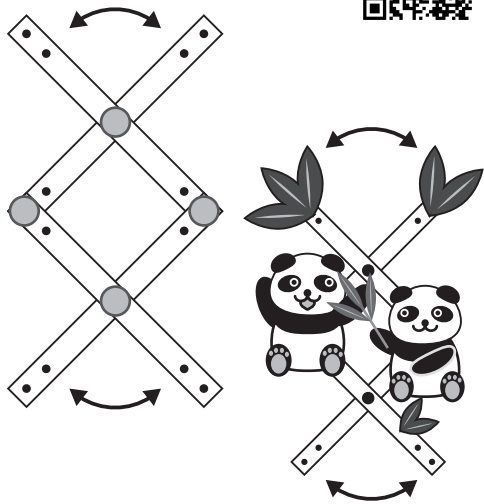


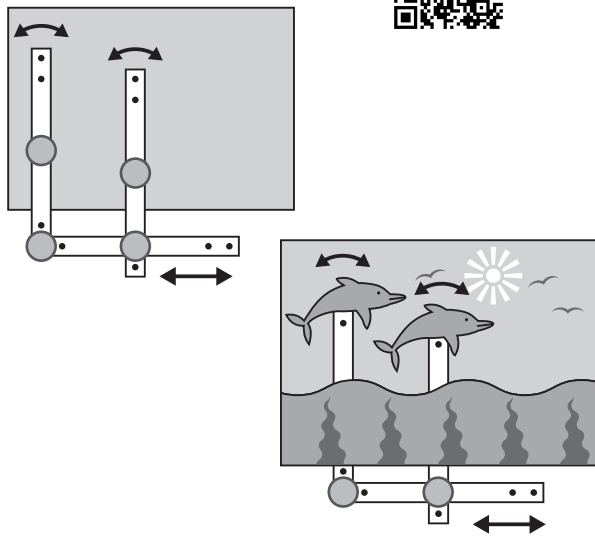
1. 作品の動きを参考に、どんなおもちゃをつくるか考える

※各作品のQRコードを読みこむと、しくみ台紙だけの動きと作品にしたときの動きが見られます

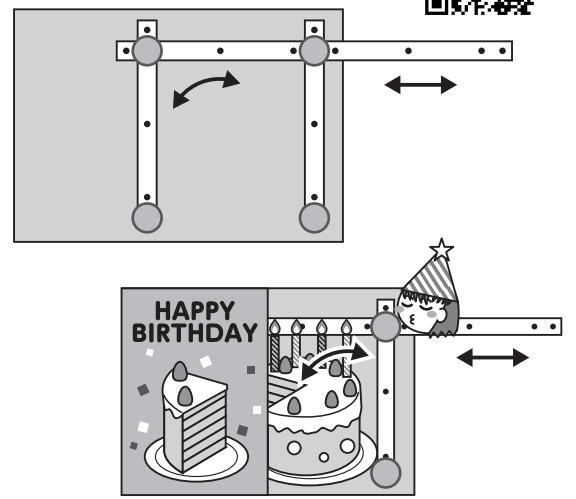
しくみ① パンダの親子



しくみ② 高くジャンプ!



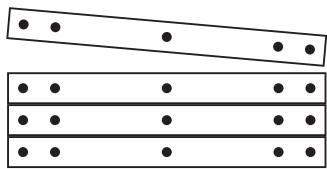
しくみ② 消えるろうそく



2. しくみをつくる

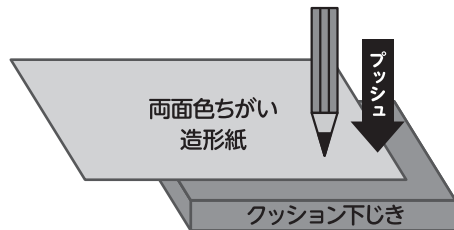
《しくみ台紙》

- ①ミシン目にそって山折り・谷折りをくり返し、4本に切り分ける。
- ②わりピンを使う部分の丸は、指でおして取る。



《クッション下じき》

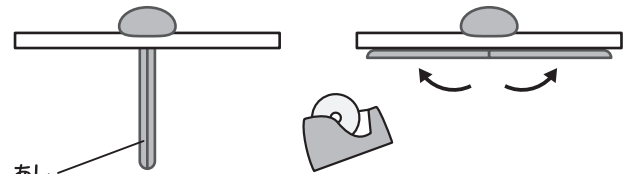
あなを開けたい所の下にクッション下じきをして上からえん筆でおす。



※1まいずつあなを開けましょう

《わりピンの付け方》

- ①あなにあしを差しこむ
- ②あしを広げる

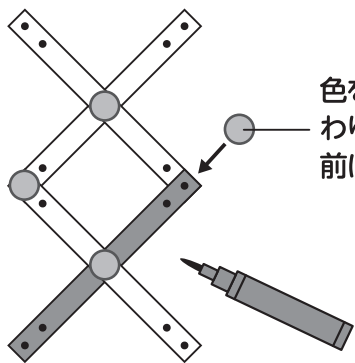


あしが引っかかる場合はテープではるとスムーズに動く

しくみ① パンダの親子

使うもの

しくみ台紙 4本
わりピン 4つ

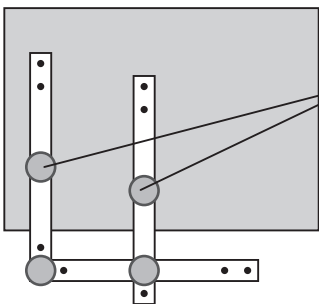


色をぬるときはわりピンをつける前にぬる

しくみ② 高くジャンプ!

使うもの

しくみ台紙 3本
わりピン 4つ

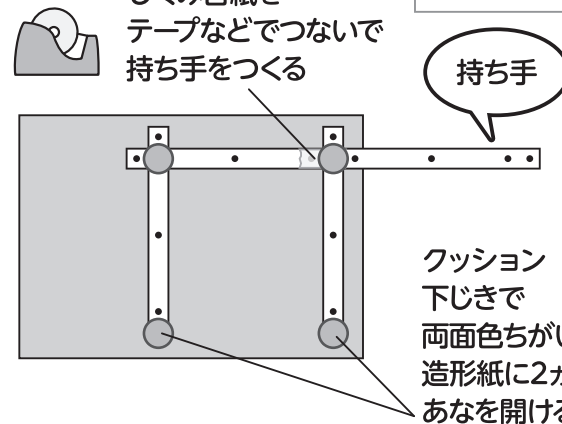


クッション下じきで両面色ちがい造形紙に2カ所あなを開ける

しくみ② 消えるろうそく

使うもの

しくみ台紙 4本
わりピン 4つ



しくみ台紙をテープなどでつないで持ち手をつくる

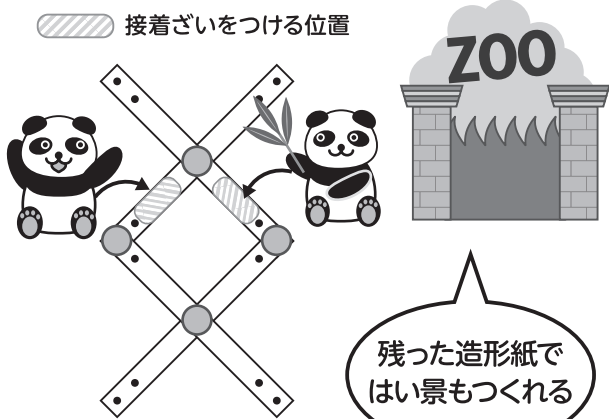
持ち手

クッション下じきで両面色ちがい造形紙に2カ所あなを開ける

3. かざりつける ※しくみが動く部分はのりづけしない。

しくみ① パンダの親子

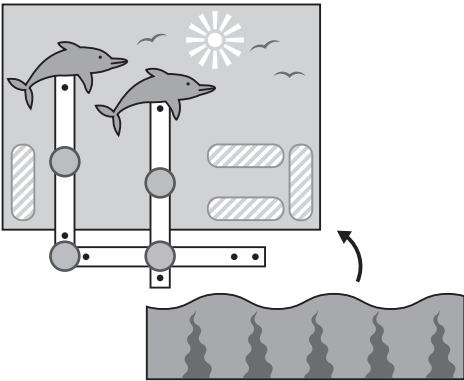
接着ざいをつける位置



残った造形紙ではい景もつくれる

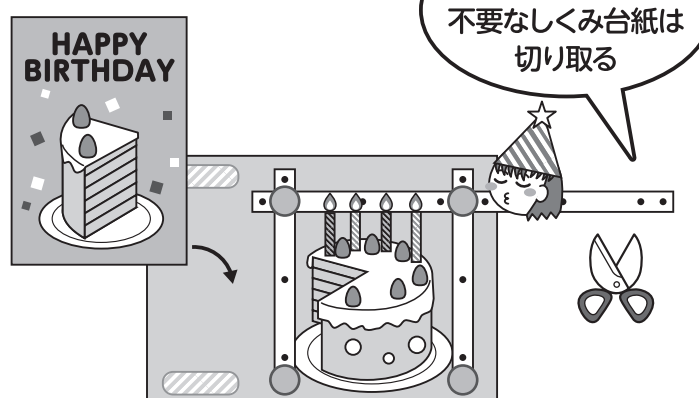
しくみ② 高くジャンプ!

接着ざいをつける位置



しくみ② 消えるろうそく

接着ざいをつける位置



かざりつけたあとに不要なしくみ台紙は切り取る

⚠ ちゅうい

- 工作をするときは安全に注意して、説明書の通りに正しく使ってください。
- セットされている材料は、工作の他に使わないでください。
- 材料を目、鼻、口などに入れないでください。
- 材料が入っていた袋をかぶらないでください。